

スツレパネリングは全て無垢材です。

防火規制対応商品ではありませんので、内装材として使用する際の建築基準法・消防法・都市計画法等の諸条件については、事前に現場毎に建築主事にご確認ください。

■ 設計・仕様決定前に

- 当社カタログ・ホームページ掲載商品の定価・寸法・形状・仕様・入り数(m²数・枚数・本数)を予告なく変更する場合があります。設計・仕様決定及びご注文の前に最新の商品情報・在庫状況をお問合せください。
- 長さ表記が複数で記載されている(乱尺)商品は、長さ指定はお受けしておりません。
- 木材は同じ商品、同じ梱包であっても、各板それぞれ独特の色の濃淡があり、目合い(節あり商品は節の状態等)も異なり全く同じものではありません。又、節あり商品は梱包や、各板一枚によって節の大きさや数(節を含まない場合があります)は一樣ではありません。又、カタログの写真・提出サンプルとの色味・目合いの違いもございますが、これらは木材の特徴ですので、ご了承ください。
- お客様にとって好ましくない色味・目合い(節状態)・風合い等、又、木の特性や環境の変化によって避けられない部分(反り・曲がり・ワレ・伸縮等)が含まれる場合があります。その場合は目立たない場所に配置してください。又、長さに関わらず長尺物でも資源保護の観点から切り使いによる乱張り施工で、有効にご使用くださいますようお願い致します。真物(マモノ=商品サイズそのもの)使いの保証は出来ませんので、ご了承ください。
- 木材は環境に順応する特性がありますので、寸法変化は避けたい点につき、施工時の若干のサイズのバラつきは予めご了承ください。
- ご注文数量は使用面積の約15%増しを目安としてください。但し、ロス率は一定ではありません。余剰材の返品はお受けしておりません。
- 木材は各板一枚一枚同じものではありません。塗装後の仕上がりも商品の本来の色合い・目合いや表面仕上げにより異なり、又、パテや埋木で補修されている部分は無垢分とも異なります。サンプル等で試験塗装の上、事前にご確認ください。

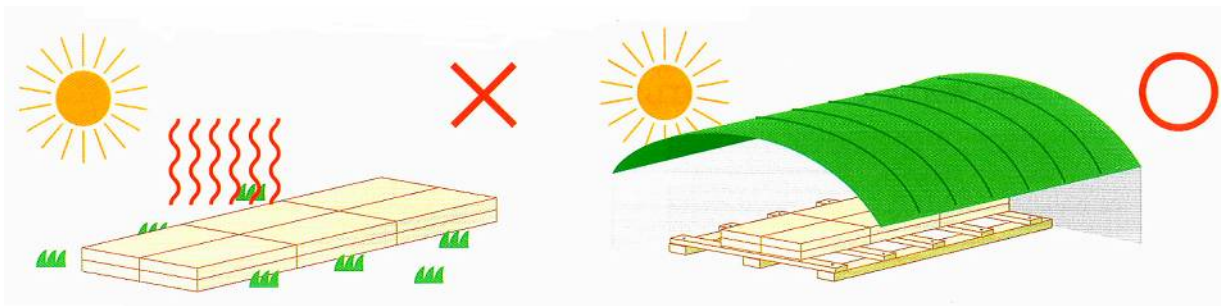
■ 荷扱い・搬入・保管方法

!注意

スツレパネリングを取り扱う際は、「とげ」や「ささくれ」等による怪我防止、商品への汚れ防止のため必ず手袋を装着してください。

- スツレパネリングは、臭いを発するもの(薬品・塗料・接着剤や塗装品の家具等)と一緒に輸送及び保管しないでください。
- 木材の性質上、施工における初期段階の伸縮を防ぐため、施工日の7日前までには商品を現場建物の中に搬入し梱包を解いて周囲の環境に順応させてください。(施工現場は玄関ドア及び全ての窓の施工・断熱工事が完了し、建物室内の湿度が50%前後に安定していることが重要です。)
- 屋外(放置)及び屋内でも過度な湿気や乾燥・雨・雪・直射日光のあたる場所・土間置きは、商品の反り・曲がりやネジレ・割れ・又、伸縮による寸法ムラやカビ・日焼けの発生の原因となりますので、避けてください。特にサーモウッドは直射日光・紫外線によって色褪せますので、シート等で商品全面を覆い退色を防止してください。

- スツレパネリングは常温で湿度約50%程度の換気の良い床のある屋内に搬入し、直射日光を避け、平らな場所でパレット(台木)の上に必ず横置きし、シートで覆ってください。特に長尺商品は両端が極端に垂れたままの保管や立てかけて保管した場合は、商品が変形(反りや曲がり等)しやすくなりますので、避けてください。
- スツレパネリングは破損し易いので、お取扱い(保管・移動・再梱包等)は慎重にお願いします。
特に、木口・木端面・サネ部分・角(コーナー)部分は十分にご注意ください。
尚、サーモウッドは、一般の人工乾燥木材よりも曲げ強度が低減しているため、若干割れ易く、もろい部分がありますので、更に慎重にお取扱い願います。
- 長期に渡り保管する場合は、特に前述の内容にはご注意ください。
- 保管環境により、木材製品はサイズ(巾・長さ)が変化することもあります。(長期保管した商品を施工する場合は、事前にサイズを確認し、サイズムラがあった場合は調整の上、施工してください。)

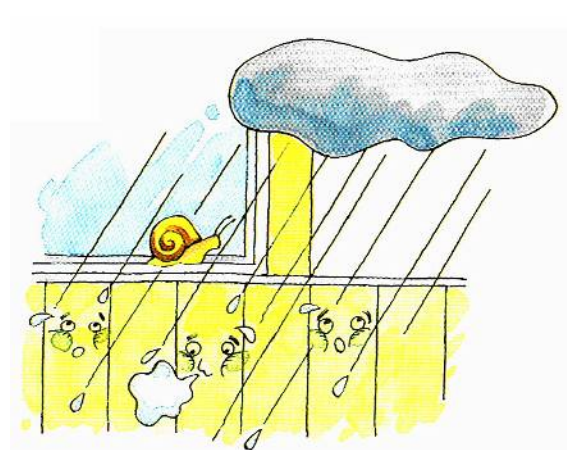
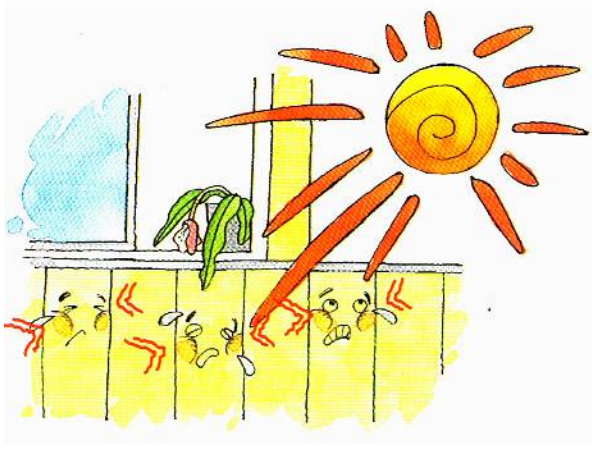


■ 湿気対策

お願い

木材製品は施工中・施工後に過度な湿気の影響を受けると、板の幅や長さ方向に「伸び(膨らみ)」が顕著に現れ、パネリング材が下地から浮き上がったり、剥がれたりすることがありますので、施工の際は特に下記の点にご注意されますようお願い致します。

- 同じ現場内で湿式工事が予定されている場合は、先に湿式工事を施工してください。その養生期間が完了し、現場内の湿度が安定してからスツレパネリングを施工してください。
- 特に多湿時期(雨期等)の施工では、現場内の湿度が安定してから施工してください。
- 多湿によるパネリング材の伸びを考慮し、サネをゆるめにして若干クリアランス(隙間)を確保しながら施工してください。





商品を切断・切削する際は、手袋・防塵マスクを装着して作業してください。
特にサーモウッドを切断・サンダー掛けする際は、一般の人工乾燥木材よりサーモウッドの木くずは粒子が細かいので、のど・鼻・目の保護のために防塵マスク、防塵メガネを装着してください。

■ 塗装について

- 塗料は板の呼吸を妨げない木材製品専用の浸透性保護塗料(オイルステイン)をお勧めします。
- 使用する塗料メーカーの施工要領に従い確実に行ってください。
- 樹種や樹種の木目・塗布面の仕上げにより仕上がりが異なりますので、事前にカットサンプル等で試験塗装を行い、色や塗装状態を確認してください。
- 施工前に表裏両面(サネ部分含む)及び木口面全てに塗装してください。これにより板の表裏両面の含水率を均一に保ち、湿気・乾燥の影響による形状変化を軽減することができます。又、サネ部分にも塗装することで、板が収縮してサネ合わせ部分に隙間が生じた場合でも、無塗装部分の露出を防ぐことができます。
- 塗装の際、塗料に含まれる溶剤の影響でパテの表面が一時軟化する場合がありますが、溶剤が揮発した後は硬化します。
- お施主様のご希望により、木の自然な色合いや香りをそのまま楽しむために無塗装で施工する場合は、お施主様にパネリング材が湿気・乾燥の影響を受け易くなり、伸縮・反り・割れ等が発生する可能性があることをご説明ください。
- スツレパネリング(無塗装品)への塗装は、三井化学産資(株)の含浸型塗料「ノンロットクリーン」をお勧めします。塗装方法は www.nonrot.jp をご参照ください。(色見本を用意しておりますので、別途当社にご用命ください。)
- サーモウッドは一般の人工乾燥木材より平衡含水率(*)が低く、吸水性が低減しているため、乾燥時間が若干長くなります。

(*) 平衡含水率：木材がある一定の温度と湿度条件下で、吸湿や放湿をせず大気中の湿度と平衡に達した状態の含水率

塗料(含浸型)/ノンロット

お取寄せ

製造販売元：三井化学産資株式会社
www.nonrot.jp

木目を生かす全17色

▲は内装用クリーン色
▲は外装用205N・Zカラー色

● 白木を自然のままに保護する透明系

- ▲ クリーンクリアー (C-C)
- ▲ ZSクリアーII (希釈・上塗りにも可) (ZS-CII)
- ▲ ZSクリアーナチュラル (ZS-CN)

● 木肌を生き生きと活かす淡色系

- ▲ ZSレモンイエロー (ZS-LY)
- ▲ クリーンイエローオーク (C-YO)
- ▲ ZSイエローオーク (ZS-YO)
- ▲ クリーンライトオーク (C-LO)
- ▲ ZSライトオーク (ZS-LO)
- ▲ クリーンナチュラルオーク(C-NO)
- ▲ ZSナチュラルオーク (ZS-NO)
- ▲ クリーンダークオーク (C-DO)
- ▲ ZSダークオーク (ZS-DO)
- ▲ クリーンホワイト (C-WH)
- ▲ ZSホワイト (ZS-WH)

● 個性を楽しむ濃色・原色系 アンティーク調(木が長持ちします)

- ▲ ZSライトブラウン (ZS-LB)
- ▲ クリーンオリーブ (C-OV)
- ▲ ZSオリーブ (ZS-OV)
- ▲ クリーンダークブラウン(C-DB)
- ▲ ZSダークブラウン (ZS-DB)
- ▲ ZSアンティークブラウン(ZS-AB)
- ▲ クリーンニューブラック(C-NB)
- ▲ ZSニューブラック (ZS-NB)
- ▲ ZSライトグレー (ZS-LG)
- ▲ ZSグラスグリーン (ZS-GG)
- ▲ ZSマホガニーレッド (ZS-MR)

■ ノンロットクリーン (内装用)

F☆☆☆☆ (社)日本塗料工業会登録番号: M07001

- ◆ 3.5リットル缶
- ◆ 14リットル缶



■ ノンロット205N (外装用)

- ◆ 3.5リットル缶
- ◆ 14リットル缶



◆ ノンロットは含浸性の塗料につき、樹種や樹種の木目・塗装面の仕上げにより仕上がりが異なりますので、施工前の塗装をお勧めします。

■ 下地施工

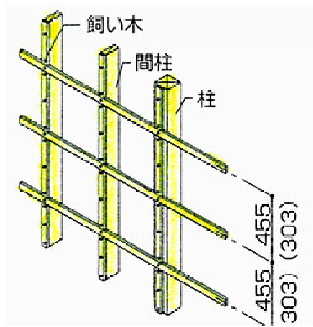


- 使用する木下地は人工乾燥材を使用してください。
- RC 造の施工は、コンクリートに直張りすることは避け、木下地を組んで施工してください。
- S 造の施工は、(軽量)鉄骨下地に直張りすることは避け、木下地を組んで施工してください。
- 各工法ともに下地組施工面に合板(9mm程度)等を捨て張りしてください。
張り上がりの不陸が少なくなり平滑な面に仕上がります。

■下地構成例

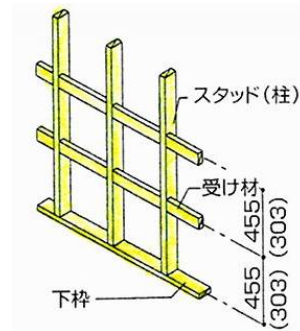
【木造 在来工法】

(縦張りの場合)間柱は欠き込まず横胴縁を上から打ちつけ、必要に応じて飼い木を取り付ける



【木造 2X4工法】

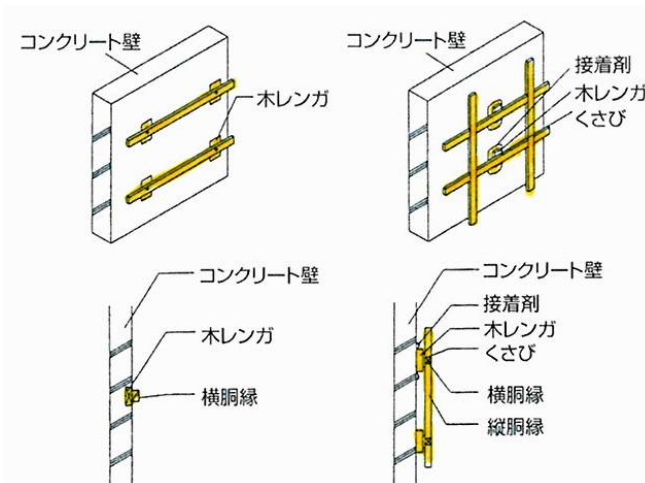
(縦張りの場合)スタッドの間に横受け材を取り付ける



【RC 造(鉄筋コンクリート) 木下地】

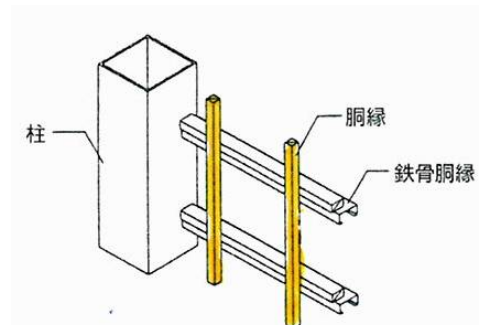
*木レンガをコンクリート打筋に
先付け打ち込みの場合

*木レンガを接着剤で
後付けの場合



【S 造(鉄骨造) 木下地】

*胴縁下地を組む



■ 仮並べ

- スツレパネリングには表面・裏面の区別があります。商品の品質管理・加工・施工方法はあくまでも表面に関するもので、裏面には該当しません。当社カタログで表面をご確認の上、ご使用ください。
- 節の状態・色味・目合いは各板同じものではありませんので、施工前にバランスをとりながら乱尺張り状に仮並べをし好まない部分は、取り除くか目立たない場所に配置するようにしてください。実際の施工も、自然な張り上がり商品有効活用のため乱尺張り施工が基本となります。

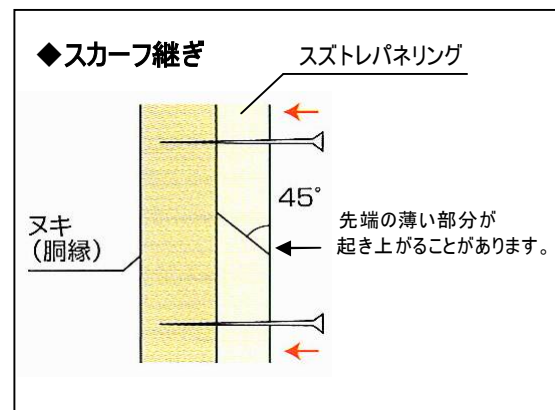
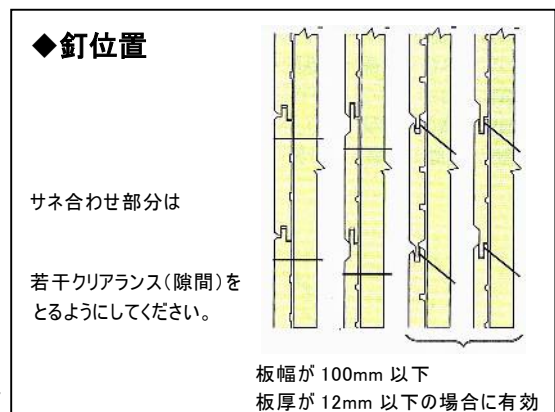
■ 張り方・釘について

- 当社カタログ及びホームページに記載している寸法は、商品加工時の平均値のため厳密な数値は多少の誤差があります。木材の特性上、生産後、特に湿度の影響により、板幅・板長さも $\pm 2\text{mm}$ 程度、伸縮する場合があります、予めご了承ください。尚、この板幅の寸法ムラにより木口が合わない場合は、調整しながら施工してください。
- 張り方は釘(ステンレス・ユニクロ)、もしくはエアガン又はタッカーによるピンネイル又はステープル(ステンレス・ユニクロ)打ちで、パネリング材の裏面に接着剤併用(点付け)が一般的です。但し、サネ合わせ部分に接着剤の塗布は厳禁です。
- 使用する釘の長さは、施工する板厚の約2.5倍が目安です。

- 釘は板面に対して垂直に1本打ち、又は、凹(メス)サネ側からサネ打ちしてください。このため横張りの場合は凹(メス)サネ側が上になります。(右図◆釘位置参照)

- サネ合わせ部分はきつく締めすぎず、若干クリアランス(隙間)をとるようにしてください。

- 板と板の縦方向の継ぎ方は、木口をカナテに切断し突き付けて納めるか、木口を45度に斜面カットしてスカーフ継ぎ(そぎ継ぎ)(右図◆スカーフ継ぎ参照)で納めください。このため、予め木口の長さの切断分を考慮の上、材料を積算してください。



- スズレパネリングは、様々な目合い・色味・節(抜節・欠節・割れ節・死節等)や、割れ・欠け・反り・曲がり等を含む木材製品です。好まない部分は、目立たない場所に配置し、切り使いで除去してご使用ください。
又、切り使いにより出る短尺物も有効活用し乱尺張り施工してください。

いろいろな長さの商品を 上手に使うには……

いろいろな長さの商品を切り使いして、
乱張り施工をすることにより、
無垢材の美しさを引き立て、
更に材料の無駄を少なくします。



▲乱張り施工例(PRC-8)

■ 浴室・ドライサウナの内装材について

当社の内装材商品には、浴室・サウナ内装専用材はございません。

浴室・サウナに木材を使用の場合は、湿気・乾燥・高熱等の影響により板の割れやササクレ・伸縮・反り・カビの発生・ヤニ・油・渋の抽出・表面の変色等の現象があらわれ、使用環境・使用状況により耐用年数が異なります。

- * 当社は、当施工要領の掲載以外の工法で施工された場合には、その不備に対して如何なる責任を負うものではありません。
- * 商品引渡し後(保管中・施工途中・施工後)の商品の割れ・反り・曲がり・割れ・伸縮・カビ・ヤニ・渋・変色等、及び諸条件による経年変化は木材の特性上避けられません。これらに関する返品・交換は承っていませんので、あらかじめご了承ください。